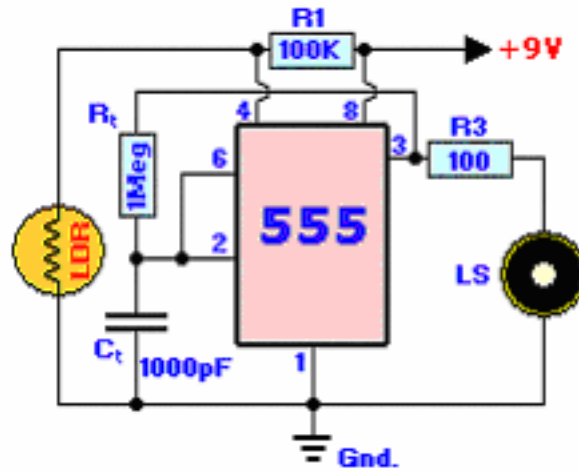


شكل (6- 9)

استخدام IC555 في دائرة كاشف الظلام:



شكل (6- 10)

تستخدم هذه الدائرة المقاومة الضوئية للإنذار بوجود الظلام حيث يعمل IC555 على توليد نبضات تنقل إلى السماعة لكي تعطينا صوت الإنذار. تستخدم هذه الدائرة مثلاً للإنذار عندما يحترق مصباح (لمبة).

نفذ هذه الدائرة على لوحة مطبوعة ثم شغل الدائرة واعرض شكل الخرج عند الطرف 3 في حالة تسليط الضوء وفي حالة الإعتام على جهاز الأسلكوب.